

Elektromos kenőprés, kenőzsír pisztoly 20l



Használati utasítás Az eredeti utasítások fordítása



Tartalom:

1. A termék jellemzői
2. Általános biztonsági feltételek
3. Műszaki adatok
4. Manipuláció
5. Berendezések karbantartása

Figyelem!!! A termék folyamatos fejlesztése miatt a bemutatott illusztrációk és leírások eltérhetnek a megvásárolt árutól, és tartalmazhatnak olyan opcionális vagy speciális funkciókat, amelyek nem szerepelnek az alapváltozatban. Ezek a különbségek nem képezhetik panasz alapját. A jelen kézikönyvben szereplő valamennyi információ a sajtó alá rendezés időpontjában érvényes, és kizárólag tájékoztató jellegű.
karakter.

Információk az elektromos és elektronikus berendezések hulladékáról:

Az elektromos és elektronikus hulladékokról szóló, 2015. szeptember 11-i törvénynek megfelelően

Berendezések (2015. évi törvények gyűjtése, 1688. tétel), az ügyfeleknek ingyenes visszavételt biztosítunk a háztartási hulladékként használt berendezésekre, feltéve, hogy azok hulladékberendezésnek minősülnek.

ugyanolyan típusú és funkciójú, mint az eladott berendezés.

A forgalmazó és a töltőállomás üzemeltetője megtagadhatja a hulladékok átvételét olyan berendezések, amelyek szennyeződésük miatt veszélyeztetik az ilyen hulladékot átvevő személyek egészségét vagy életét. Ilyen esetben a hulladékkezelő létesítmény birtokosa átadja a berendezést a hulladékgyűjtőnek vagy a hulladékkezelő/kezelő létesítmény üzemeltetőjének.

Ne feledje:

1. Az elektromos és elektronikus berendezések hulladékát ("berendezéshulladék") ne dobja ki más hulladékkal együtt.
2. A háztartási elektromos hulladékot birtokló személynek át kell adnia azt olyan személynek, aki a hulladékeszközök begyűjtője vagy a hulladékeszközök begyűjtésére jogosult szervezet.

1. A termék jellemzői

Az elektromos kenőprés egy elektromos meghajtású kenőszivattyú. Kizárólag NLGI1-NLGI3 konzisztenciaosztályú zsírok szivattyúzására tervezték. Ideális a gépek kenéséhez és a berendezés kálváriás kenőrendszerrel. Az elektromos zsírzópisztoly rugós önzáró gyűrűvel van felszerelve, amely segíti a zsír szivattyúzást.

2 Általános biztonsági feltételek

- Megjegyzés: A **munka megkezdése előtt figyelmesen olvassa el a kezelési útmutatót**. A készüléket csak olyan felnőttek kezelhetik, akik elolvasták és betartják a kezelési útmutatót.

1) Biztonság a munkahelyen

- a) Tartsa a munkaterületet tisztán és jól megvilágítva. A rendetlen vagy sötét területek balesetekhez vezetnek.
- b) Ne használjon elektromos szerszámokat robbanásveszélyes környezetben, pl. gyúlékony folyadékok, gázok vagy por jelenlétében. Az elektromos szerszámok szikrákat termelnek, amelyek meggyújthatják a port vagy a füstöt.
- c) Tartsa távol a gyerekeket és a járőkelőket, amikor elektromos szerszámokkal dolgozik. A figyelemelterelés az irányítás elvesztését okozhatja.

2) Elektromos biztonság

- a) Folyamatos áramkimaradás elleni védelemmel (RCD) ellátott készülékről történő áramellátás. Az RCD használata csökkenti az áramütés veszélyét.
- b) Az elektromos szerszámok dugóinak illeszkedniük kell a konnektorba. A dugónak soha nem szabad ne szerkessze. A be nem állított dugók és a megfelelő aljzatok csökkentik az áramütés veszélyét.
- c) Kerülje a test érintkezését földelt felületekkel, például csövekkel, radiátorokkal, kályhával és hűtőszekrényekkel. Ha a teste földelve van, megnő az áramütés veszélye.
- d) Ne tegye ki az elektromos szerszámokat esőnek vagy nedvességnek. Az elektromos szerszámokba bejutó víz növeli az áramütés veszélyét.
- e) Ne éljen vissza a tápkábellel. Soha ne használja a kábelt cipelésre, húzásra, vagy elektromos szerszámok lekapcsolása. Tartsa a kábelt távol hőforrásoktól, olajtól, éles szélektől vagy mozgó alkatrészekről. A sérült vagy összegabalyodott vezetékek növelik a sérülésveszélyt.
elektromos áram.
- f) Ha az elektromos szerszámokat kültéren üzemelteti, használjon kültéri használatra alkalmas hosszabbítót. Kültéri használatra alkalmas hosszabbító kábelt használjon használata csökkenti az áramütés veszélyét.
- g) A szerszámot csak a szigetelt fogófelületeknél fogja meg, mivel a penge, fűrőfej érintkezhet a rejtett vezetékekkel vagy a tényleges vezetékkel. A feszültség alatt álló vezetékekkel érintkező pengék, fűrőfejek áramütést okozhatnak.

3) Személyes biztonság

- a) Amikor elektromos szerszámokkal dolgozik, legyen éber, figyeljen arra, hogy mit csinál, és használja a józan ésszt.
ok. Ne használjon elektromos szerszámokat, ha fáradt vagy kábítószert, alkohol vagy gyógyszer hatása alatt áll. Egy pillanatnyi figyelmeztetés az elektromos szerszámok használata közben súlyos sérülést okozhat.
- b) Viseljen egyéni védőfelszerelést.
Védőfelszerelés, például porvédő maszk, csúszásmentes biztonsági cipő, sisak,

vagy a megfelelő körülmények között használt hallásvédők csökkentik a balesetek számát.

c) Kerülje el a nem szándékos indítást. Győződjön meg róla, hogy a hálózati kapcsoló kikapcsolt állásban van, mielőtt csatlakoztatná az áramforrást vagy az akkumulátort, mielőtt felemelné vagy cipelné a szerszámot.

Az elektromos szerszámok úgy történő hordozása, hogy az ujjja a kapcsolón van, vagy az elektromos szerszámok bekapcsolt kapcsolóval történő működtetése balesetet okozhat.

d) Az elektromos szerszám bekapcsolása előtt távolítsa el az összes beállítókulcsot. Az elektromos szerszám forgó részén hagyott kulcs sérülést okozhat.

e) Mindig tartsa meg a helyes testtartást és egyensúlyt. Ez lehetővé teszi, hogy váratlan helyzetekben jobban tudja irányítani az elektromos szerszámot.

f) Öltözzön megfelelően. Ne viseljen bő ruházatot vagy ékszereket. Tartsa távol a haját és a ruházatot a mozgó részekről. A laza ruházat, az ékszerek vagy a hosszú haj behúzódhat a mozgó alkatrészek.

g) Ha van porszívó és porgyűjtő berendezés, győződjön meg arról, hogy azt megfelelően csatlakoztatták és használják. A porszívó berendezés használata csökkentheti

Porképződés veszélye.

h) Ne hagyja, hogy a gyakori használatból eredő ismeretség az eszközzel a gondatlan használat és a biztonsági szabályok figyelmen kívül hagyása. A gondatlan műveletek a másodperc tört része alatt súlyos sérüléseket okozhatnak.

4) Az elektromos szerszámok használata és gondozása

a) Ne alkalmazzon erőszakot. Használja az alkalmazáshoz megfelelő elektromos szerszámokat.

Helyes

az elektromos szerszámok jobban és biztonságosabban végzik el a munkát azzal a sebességgel, amelyre tervezték őket.

b) Ne használjon elektromos szerszámokat, hacsak a hálózati kapcsoló nem kapcsolja be és ki. Minden olyan elektromos szerszám, amelyet nem lehet a kapcsolóval működtetni, veszélyes, és meg kell javítani.

c) Mielőtt bármilyen beállítást elvégezne, a dugaszolható szerszám alkatrészeit kicserélné vagy az elektromos szerszámokat tárolná, húzza ki a dugót az áramforrásból, vagy vegye ki az akkumulátort, ha az be van dugva. Ezek az óvintézkedések csökkentik a véletlen indítás kockázatát

eszközök.

d) A használaton kívüli elektromos szerszámokat tartsa gyermekek elől elzárva, és ne engedje, hogy a szerszámokat olyan személyek használják, akik nem ismerik az elektromos szerszámokat vagy a jelen használati utasítást. Az elektromos szerszámok képzetlen felhasználók kezében

Veszélyes.

e) Az elektromos szerszámok és a behelyező szerszámok karbantartása. Ellenőrizze a a mozgó alkatrészek helytelen beállítása vagy kötése, az alkatrészek sérülése és egyéb olyan körülmények, amelyek befolyásolhatják az elektromos szerszám teljesítményét. Sérülés esetén használat előtt javíttassa meg az elektromos szerszámot. Sok balesetet okoznak a rosszul karbantartott elektromos szerszámok.

f) Tartsa a vágószerszámokat élesen és tisztán. A megfelelően karbantartott, éles vágóélel rendelkező vágószerszámok kisebb valószínűséggel akadnak el, és könnyebben kezelhetők.

g) Használja az elektromos szerszámokat, tartozékokat, biteket stb. ezen utasításoknak megfelelően, figyelembe véve a munkakörülményeket és az elvégzendő munkát.

Elektromos eszközök használata

a nem rendeltetésüknek megfelelő tevékenységekhez használt eszközök veszélyes helyzetet eredményezhetnek.

h) Tartsa a fogantyúkat és a fogófelületeket szárazon, tisztán, olaj- és zsírmentesen. A csúszós fogantyúk és fogófelületek lehetetlenné teszik a szerszám biztonságos

kezelését és működtetését váratlan helyzetekben.

Ez az elektromos szerszám működés közben elektromágneses mezőt generál. Ez a mező bizonyos körülmények között károsíthatja az aktív vagy passzív orvosi implantátumokat. A következők elkerülése érdekében a súlyos vagy halálos sérülés veszélye ajánlott orvosi implantátummal rendelkező személyek számára,

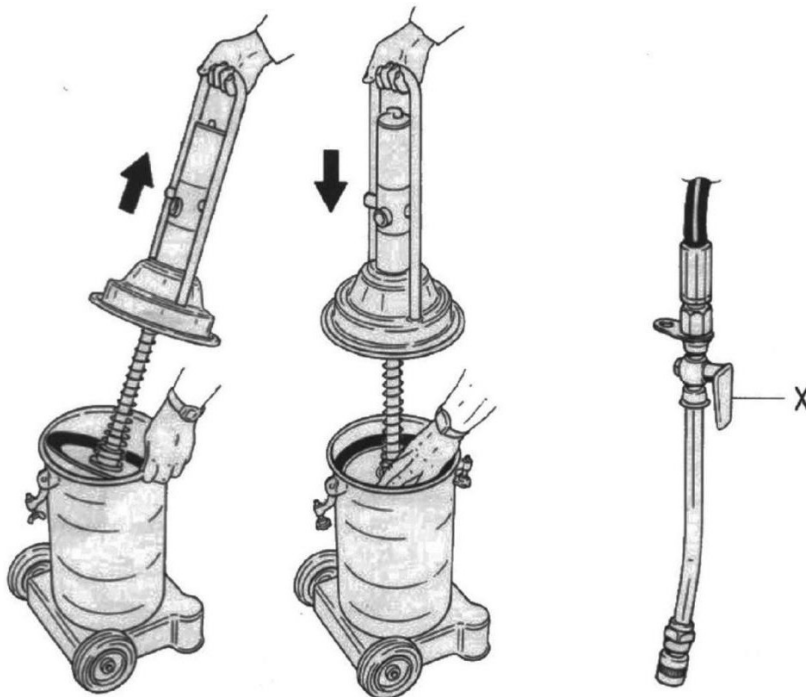
az elektromos szerszámok használata előtt konzultáljanak orvosukkal és az orvosi implantátum gyártójával.

3 Műszaki adatok

modell	V86150
Tartály térfogata (L)	20
Energiafogyasztás (W)	1500
Üzemi nyomás (MPa)	<40
Tömlő hossza (m)	4
Kapacitás (L/min)	0,35-0,5
súly (kg)	50

4. Szolgáltatás

- Csatlakoztassa a gumitömlő egyik végét a kivezető csavarhoz, a másik végét pedig a zsírpisztolyhoz. Győződjön meg arról, hogy minden szerelvény elég tiszta, és a csavarokat nagyon szorosan meghúzza egy csavarkulccsal, hogy megakadályozza a kenőanyag szivárgását.
- A zsírt szorosan nyomja a tartály aljára, és egyenletesen terítse el a tartályban, hogy megakadályozza a buborékok kialakulását a zsírban. A zsírszint nem haladhatja meg a henger falán lévő vonalat.
- Nyomja a gumilapot a kenőfelületre. Ezután helyezze fel a fedelet, és húzza meg szorosan.
- Kapcsolja be a kapcsolót, a motor beindul. Amikor a nyomás stabil, elkezdheti a kenést.
- A munka befejeztével állítsa le a motort. Ezután távolítsa el a zsírt a tömlőből. Ez meghosszabbítja az élettartamot, és megkönnyíti a tömlő feltekerését.
- Ha a hőmérséklet nagyon alacsony, például télen, az olaj viszkozitása túl magas lehet. A kenőanyagot megfelelő olajjal való keveréssel hígíthatja.



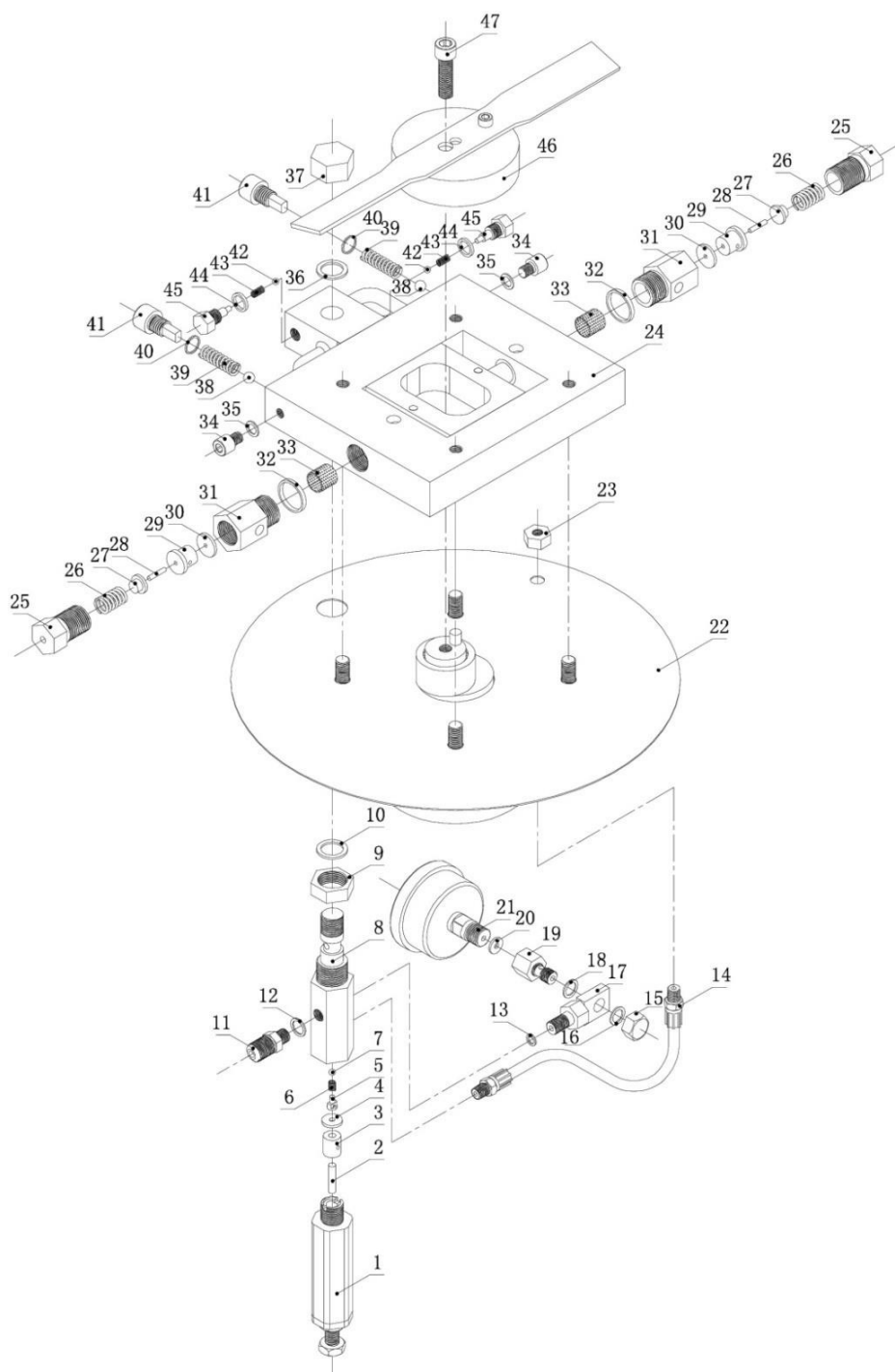
5. Berendezések karbantartása

A készüléket száraz helyen kell tárolni. Minden festetlen alkatrészt kezelni kell korróziógátló szerek. A reduktorban lévő kenőanyagot rendszeresen pótolja. Ezt általában kéthetente egyszer lehet elvégezni.

A következő alkatrészeket rendszeresen ellenőrizni kell a környezet, az anyagok és az emberek károsodásának megelőzése érdekében:

- kenőfej
- menetes csatlakozások
- tartozékok (tömlők, végszerelvények stb.).

a kenőberendezés tervezési terve



GARANCIÁLIS SZOLGÁLTATÁSI FELTÉTELEK

Garanciális igények feldolgozása

1. A kifogásolt árut a vevő költségére arra a helyre kell szállítani, ahol a jótállás vállalásának időpontjában kiállították.
2. A jótállási igényt írásban kell benyújtani, és annak tartalmaznia kell az igény elbírálásához szükséges információkat, különösen:
 - 2.1 Ügyfeladatok
 - 2.2 A kifogásolt termék részletei:
 - a) Márka,
 - b) a termék modellje vagy indexe,
 - c) sorozatszám (ha van)
 - 2.3 A vásárlás időpontjának, helyének és értékének adatai,
 - 2.4 A talált hiba típusa és dátuma,
 - 2.5 A kiadás dátuma.
3. A kérelemhez csatolni kell a vásárlást igazoló vagy azzal egyenértékű bizonylat másolatát.

A garancia a következőkre terjed ki

1. A garancia csak a rejtett gyártási vagy anyaghibákból eredő károkra terjed ki.

A garancia nem vonatkozik a következőkre

- operatív részek
- beállítás, tisztítás, kenés
- a nem megfelelő használat, karbantartás vagy tárolás miatti károkat
- külső erők és tényezők által okozott mechanikai, termikus és kémiai károsodások
- olyan, már meglévő, be nem jelentett hibából eredő kár, amelyet a vevő gondatlansága miatt nem orvosoltak,
- Nem megfelelő alkatrészek vagy tartozékok önszerelése, nem megfelelő kenőanyagok, olajok és tartósítószeres használata által okozott károk,

A garancia megszűnik, ha

- hogy a szakszervizközpont jogosulatlan módosítást vagy konstrukcióváltást észlelt,
- a készülék manipulálását a szakszerviz észleli,

A felhasználó köteles:

- a teljes termék átadása javításra, beleértve a tartozékokat és a dokumentumokat,
- a gép szállítása belső égésű motorral, üzemanyagtartály és motorolaj nélkül, különben az árut a Deget Service nem veszi át.